

# X-50

Instrucciones de instalación  
*Assembly instructions*  
Instructions de montage  
*Prescrizioni di montaggio*



[www.mundilite.com](http://www.mundilite.com)

Apdo. de Correos 72

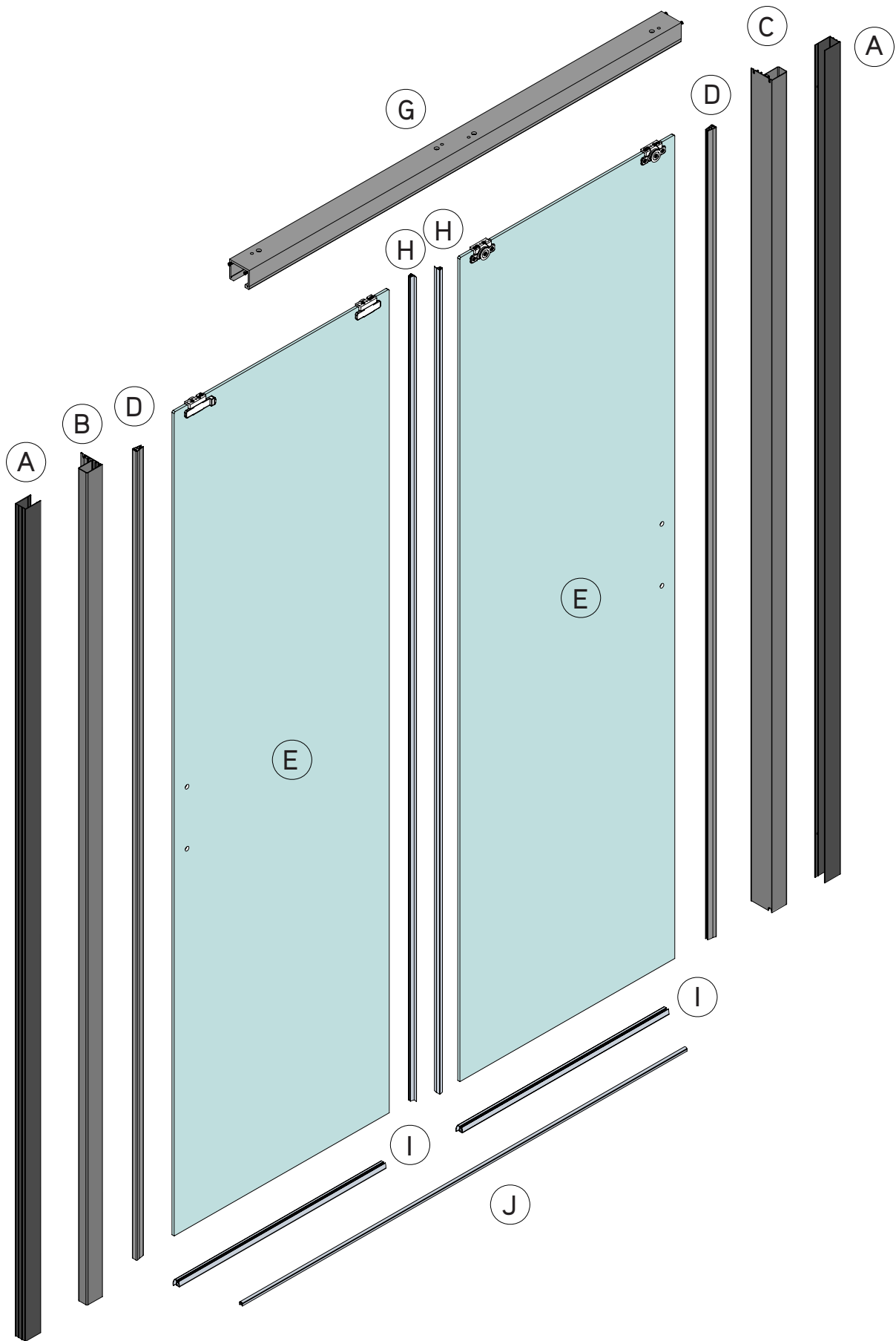
C/ Malvasia Parc. 9 y 11 - Polígono Industrial Pino Blay - 46380 Cheste - Valencia - Spain

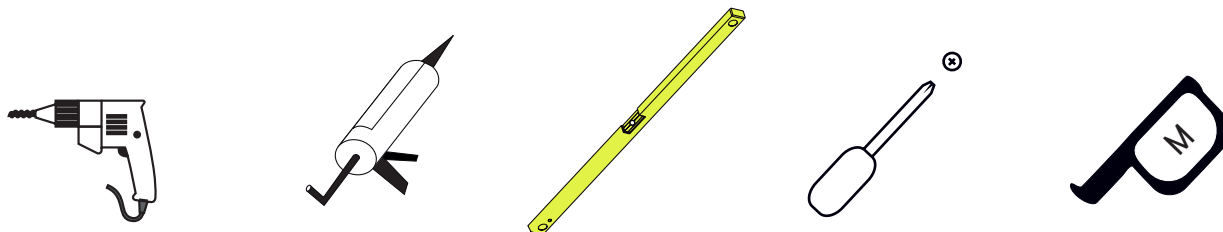
Tel: +34 96 251 28 94 / +34 96 070 23 81

email: [admon@mundilite.com](mailto:admon@mundilite.com)

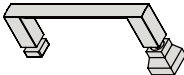

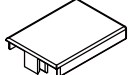

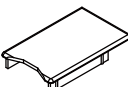

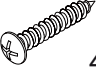
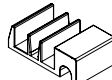




  
mundilite

# X-50

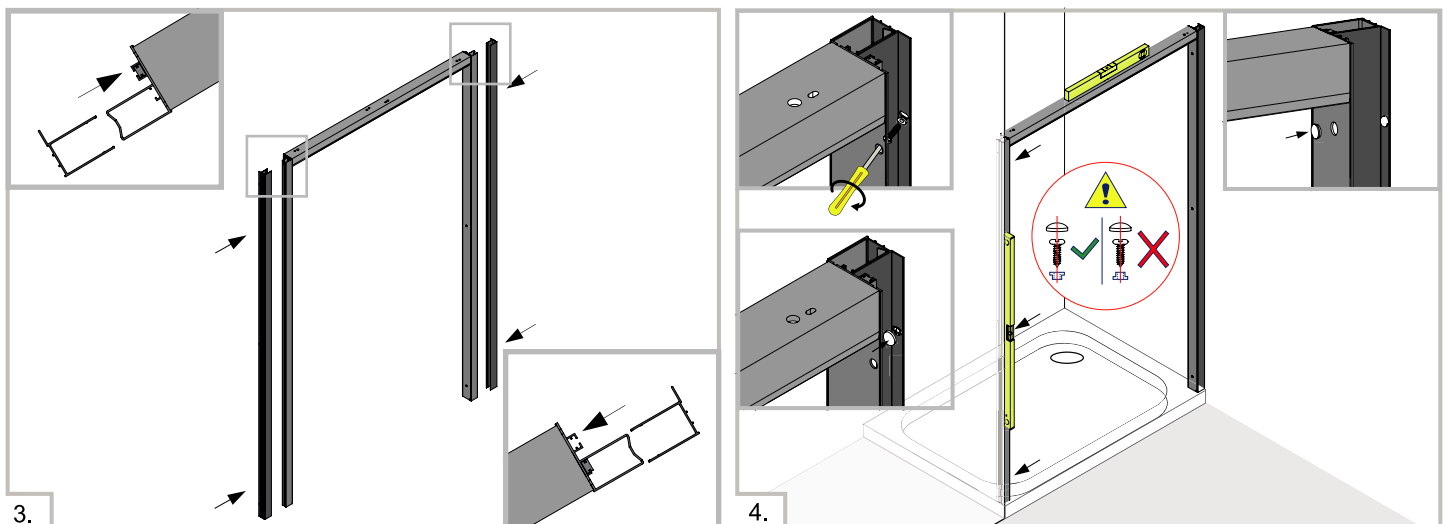
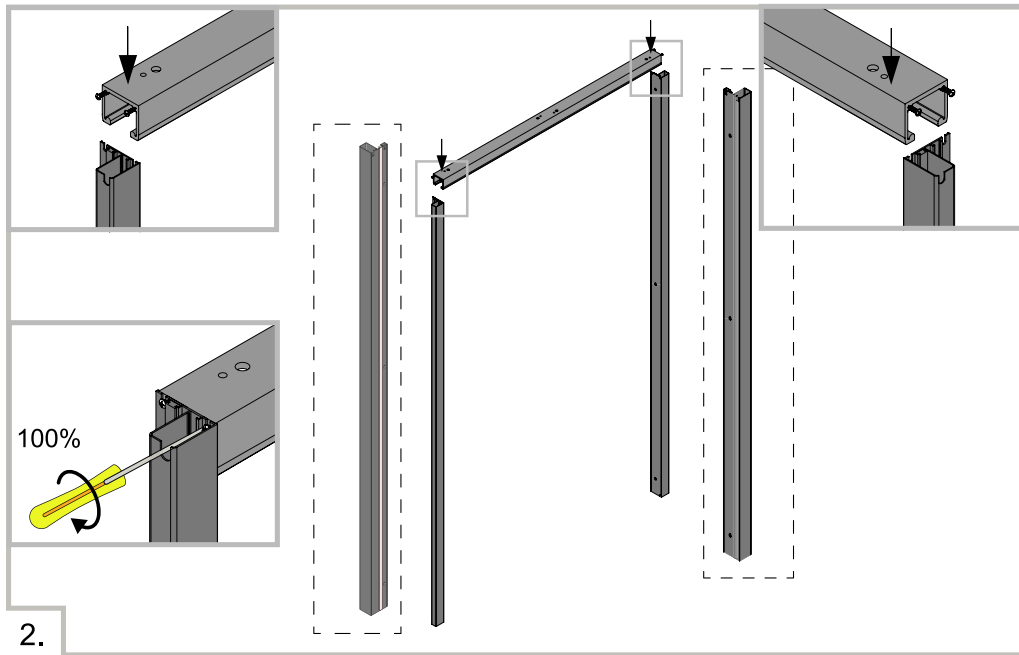
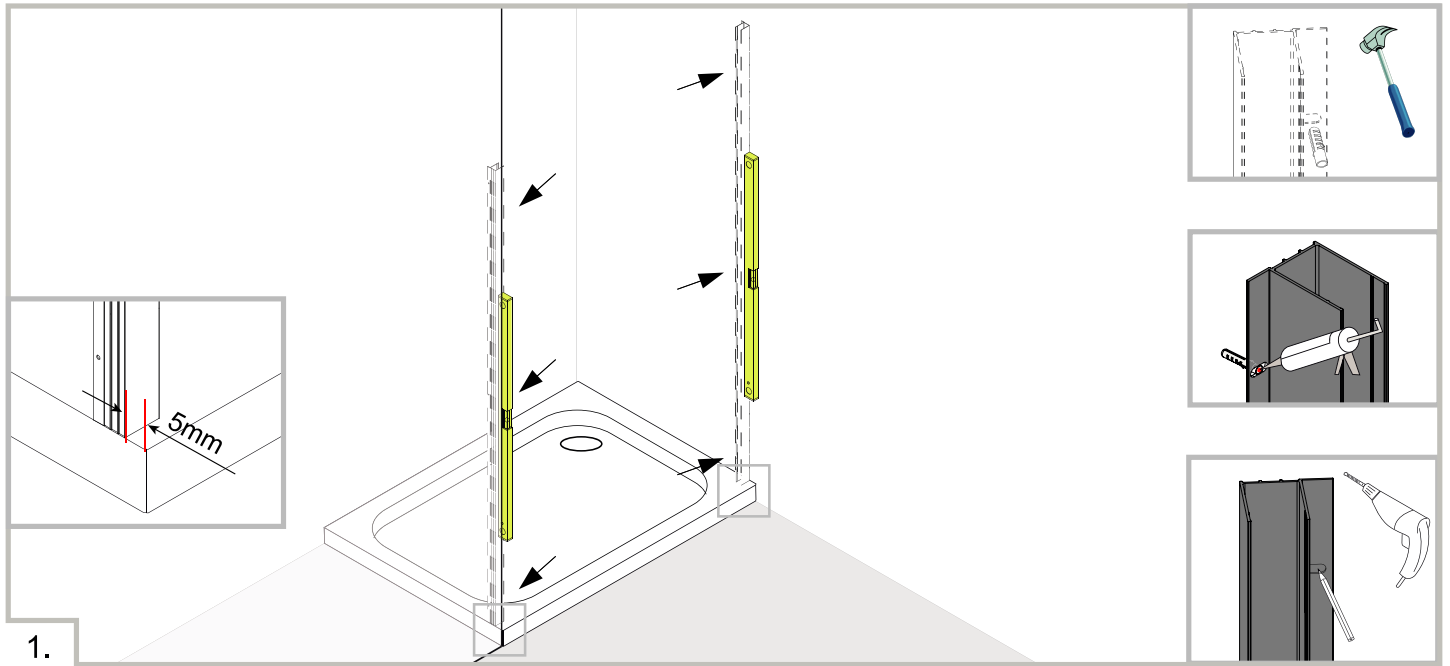


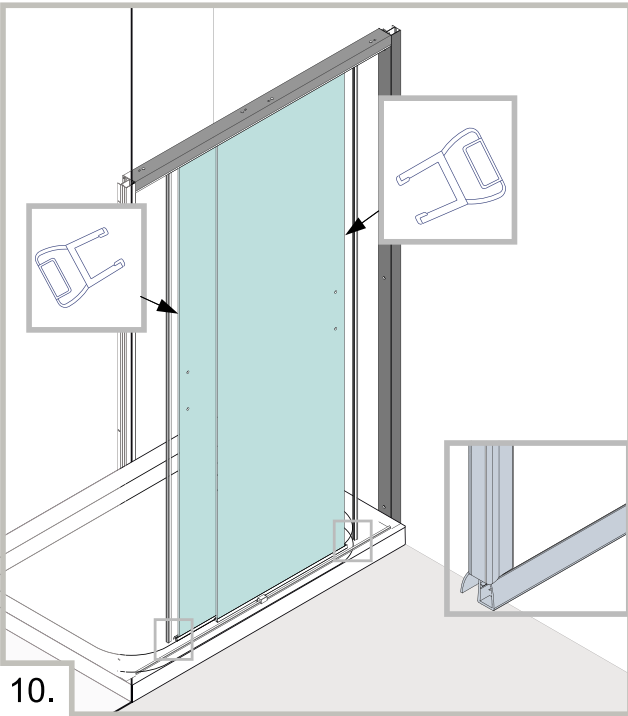
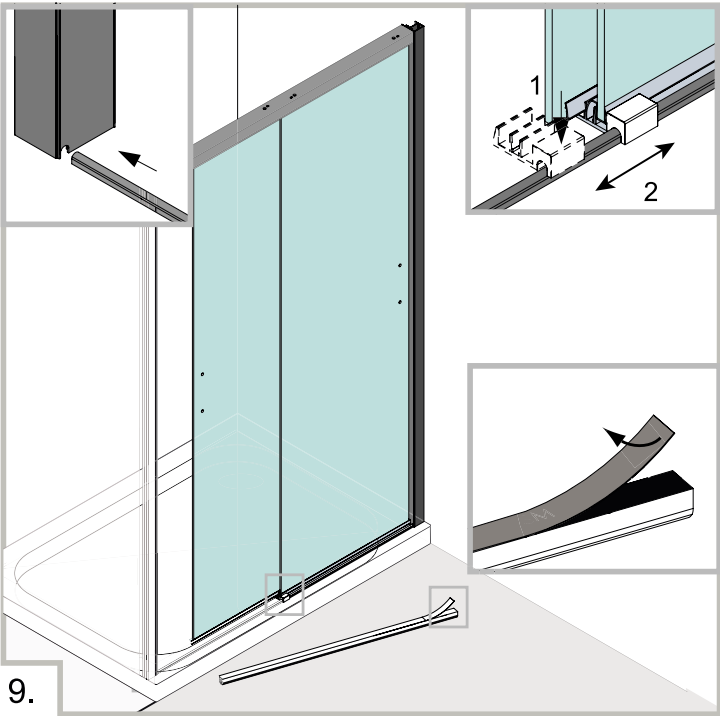
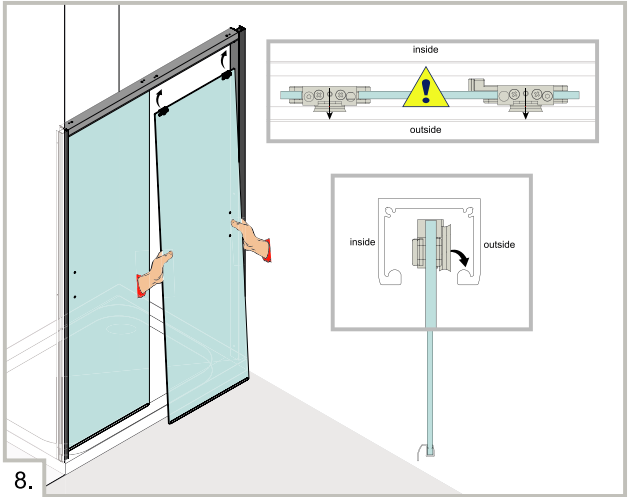
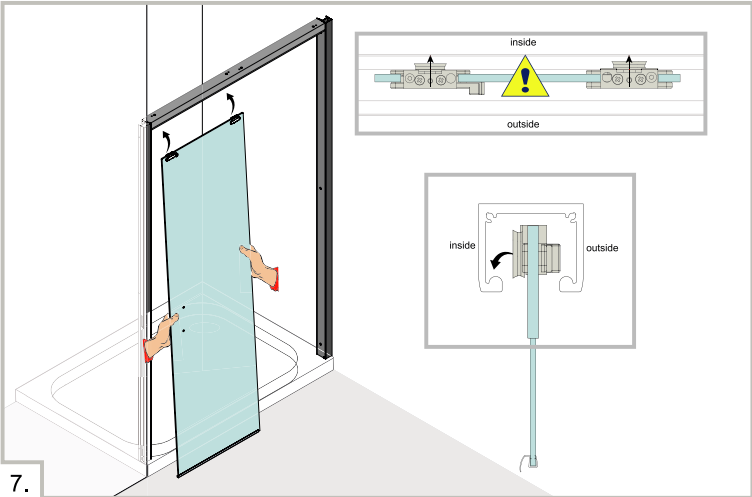
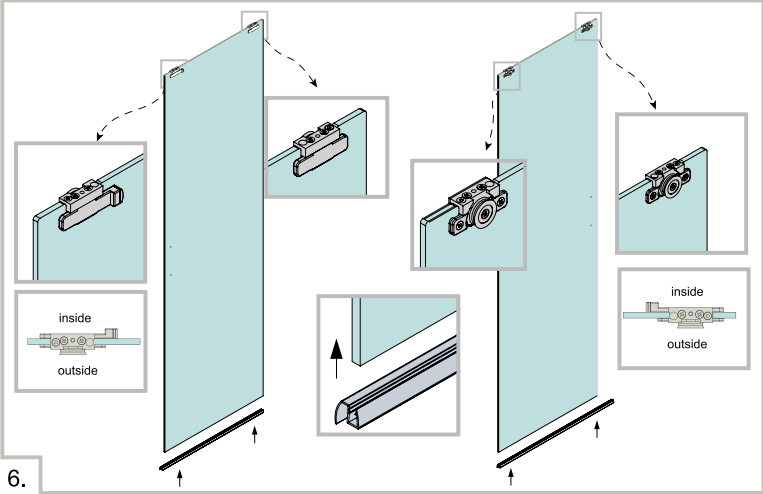
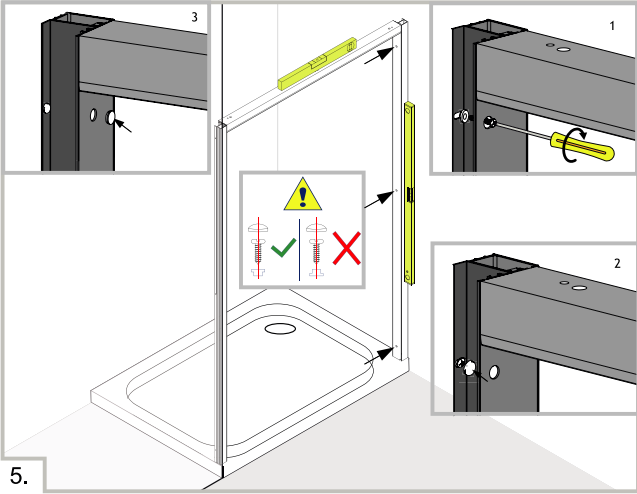


Equipamiento / Features / Équipement / Capitolato

Item		Quant.	Item		Quant.
K		2 Pc.	Q		6 Pc.
L		2 Pc.	R		6 Pc.
M		2 Pc.	S		1 Pc.
N	 4x30	6 Pc.	T		1 Pc.
O		6 Pc.	U		1 Pc.
P	 4x10	6 Pc.	V		1 Pc.

# X-50





# X-50

