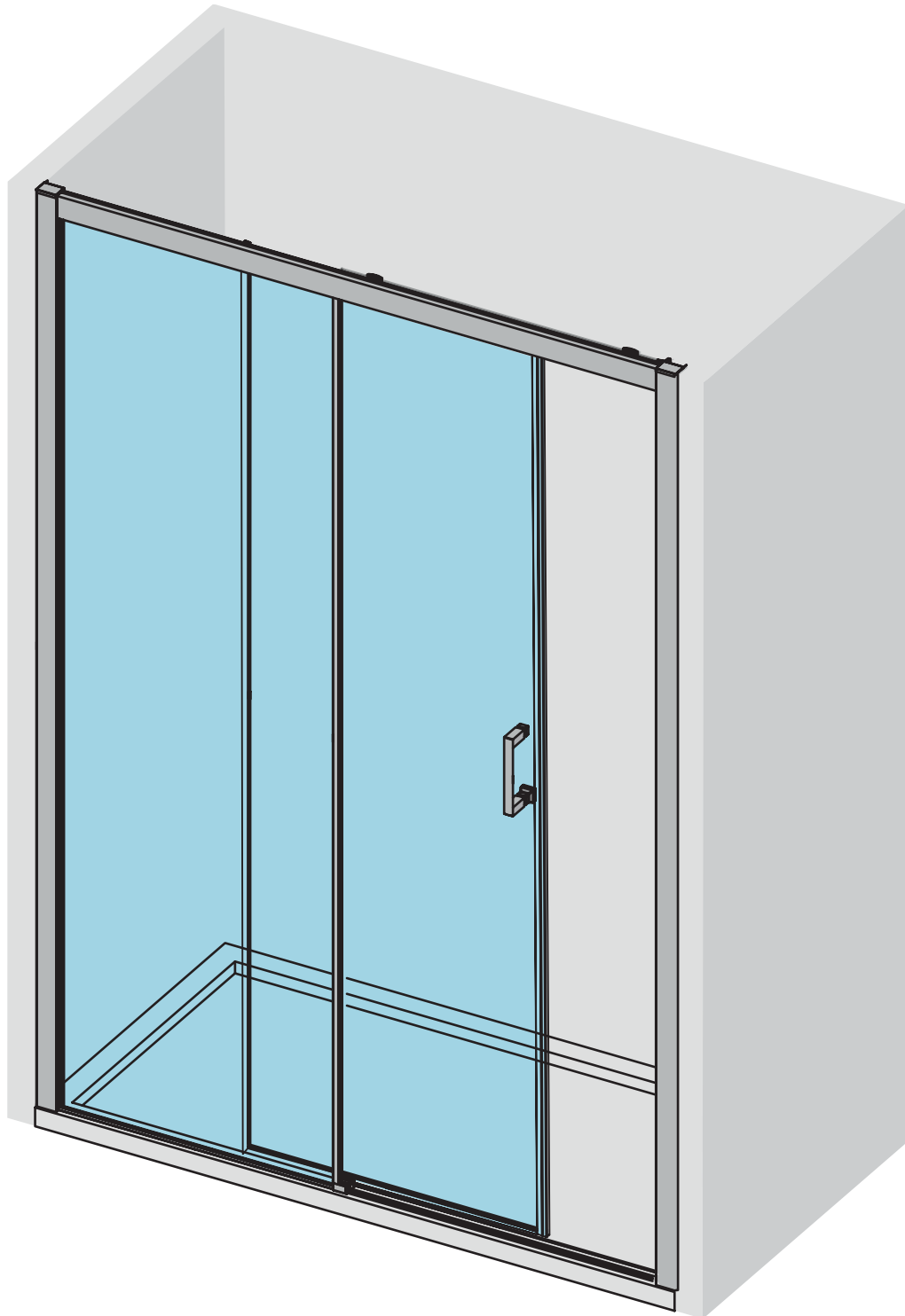


X-20

Instrucciones de instalación
Assembly instructions
Instructions de montage
Prescrizioni di montaggio



www.mundilite.com

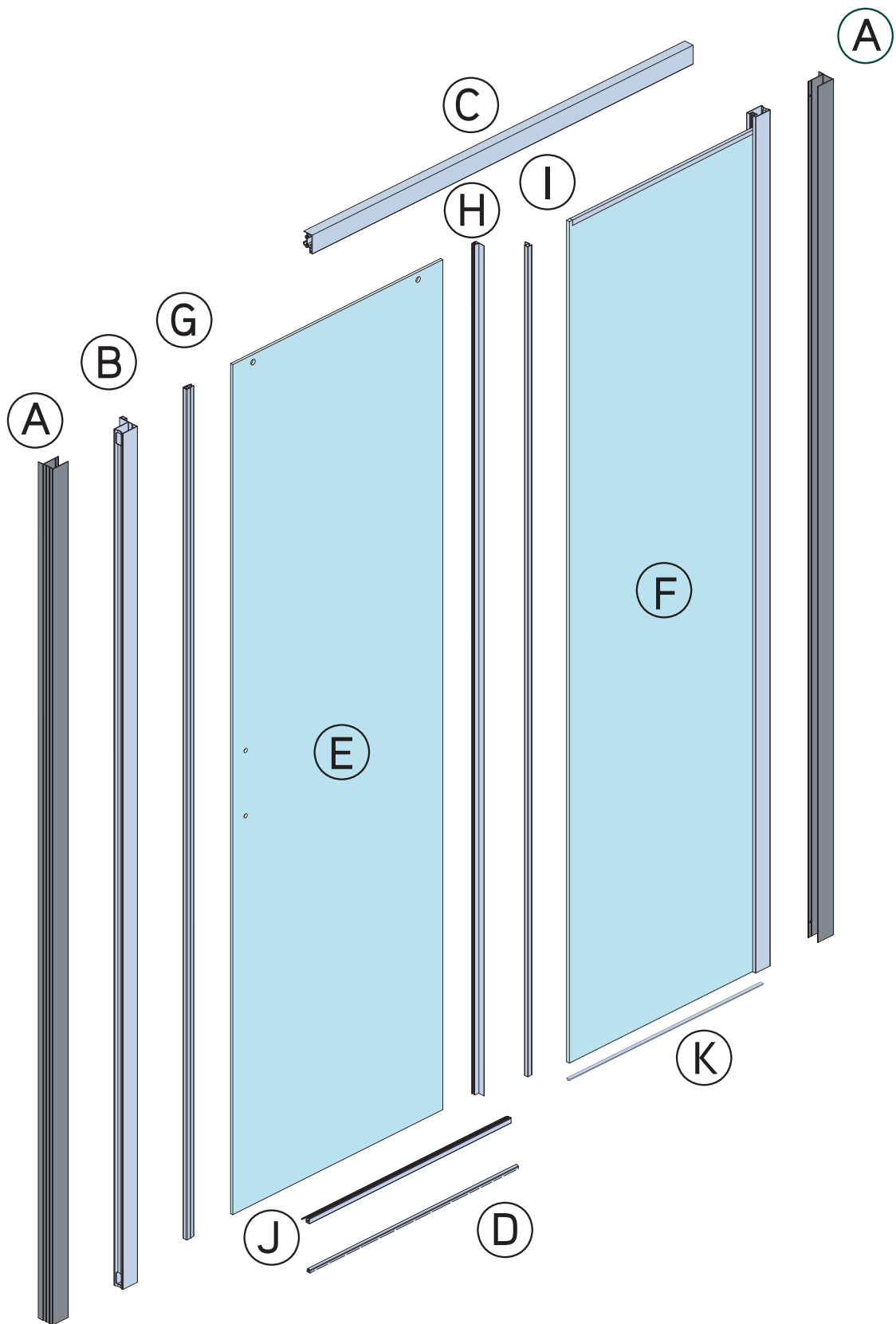
Apdo. de Correos 72

C/ Malvasia Parc. 9 y 11 - Polígono Industrial Pino Blay - 46380 Cheste - Valencia - Spain

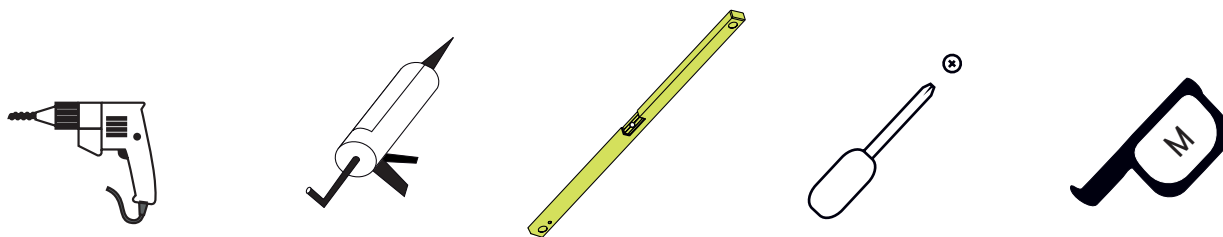
Telfs +34 96 251 28 94 / +34 96 070 23 81

email: admon@mundilite.com

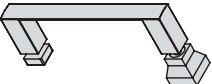
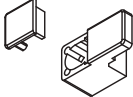

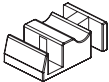

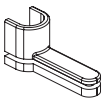



mundilite

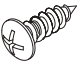
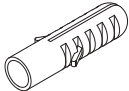



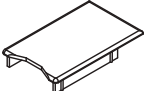
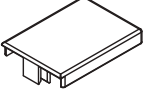
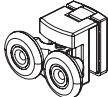


Herramientas / Tools / Outils / Strumenti di costruzione

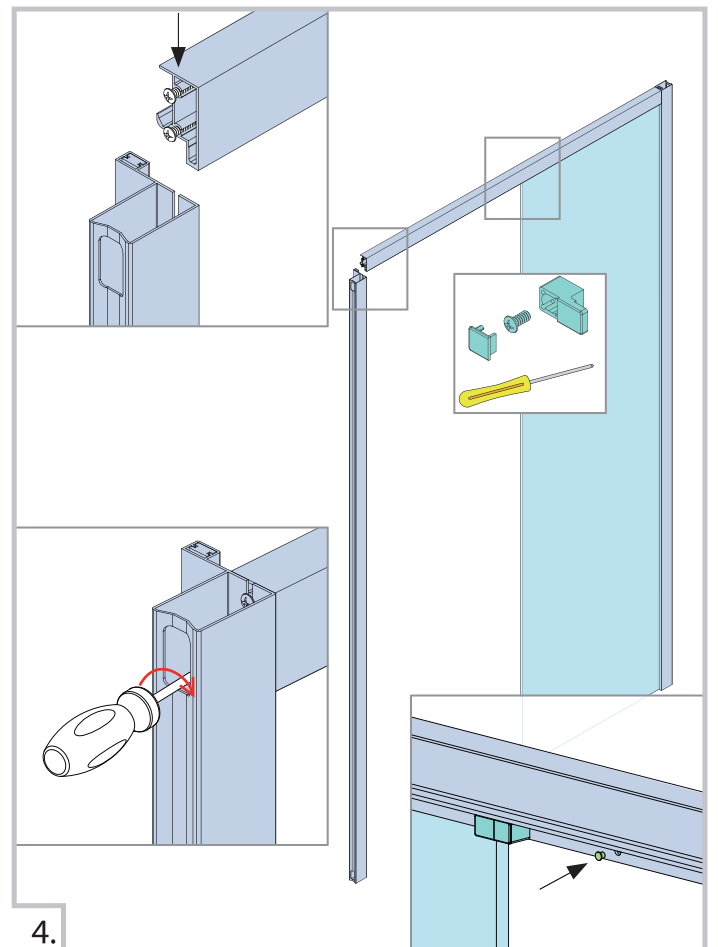
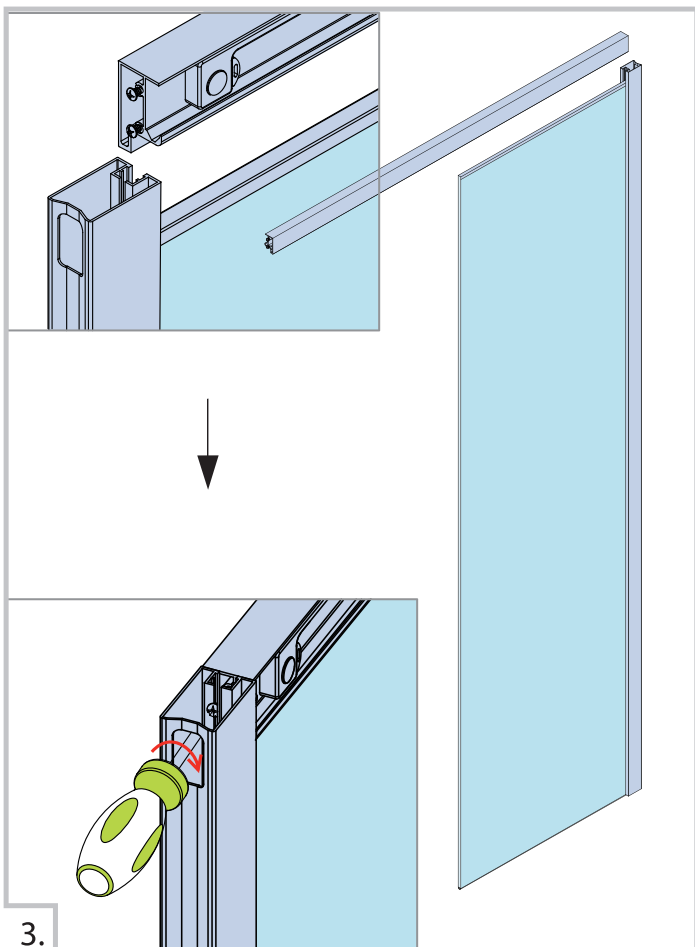
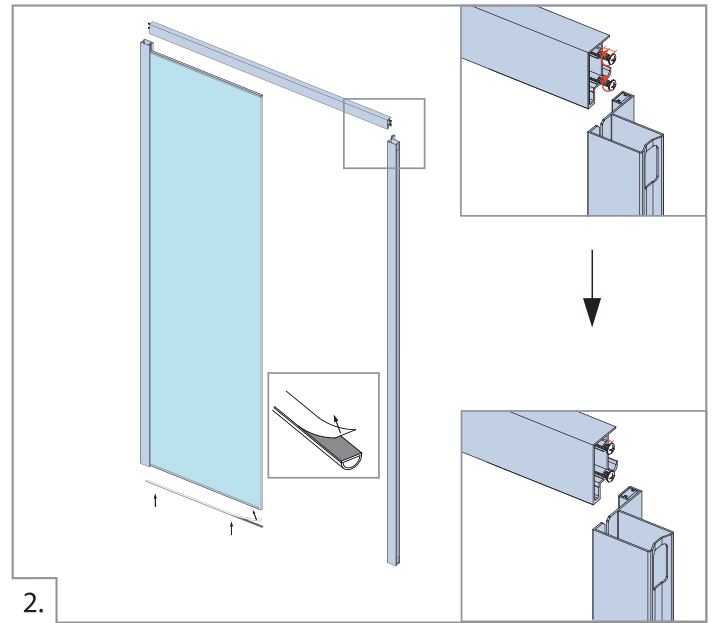
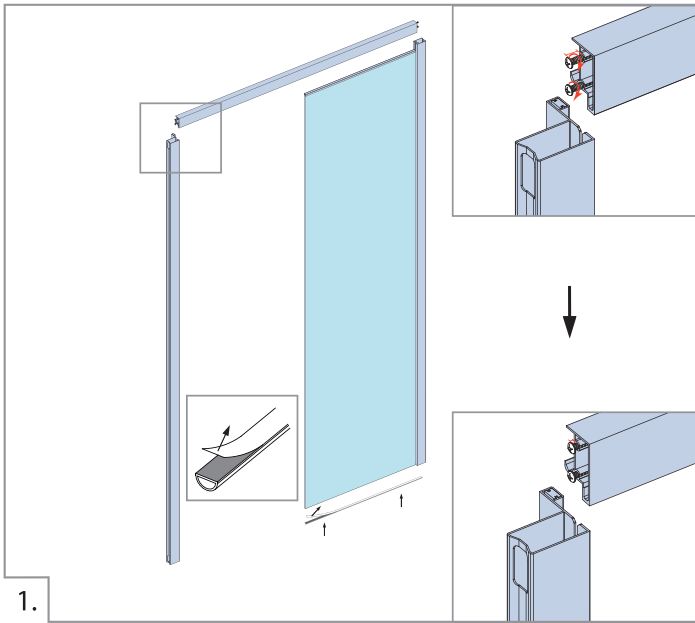


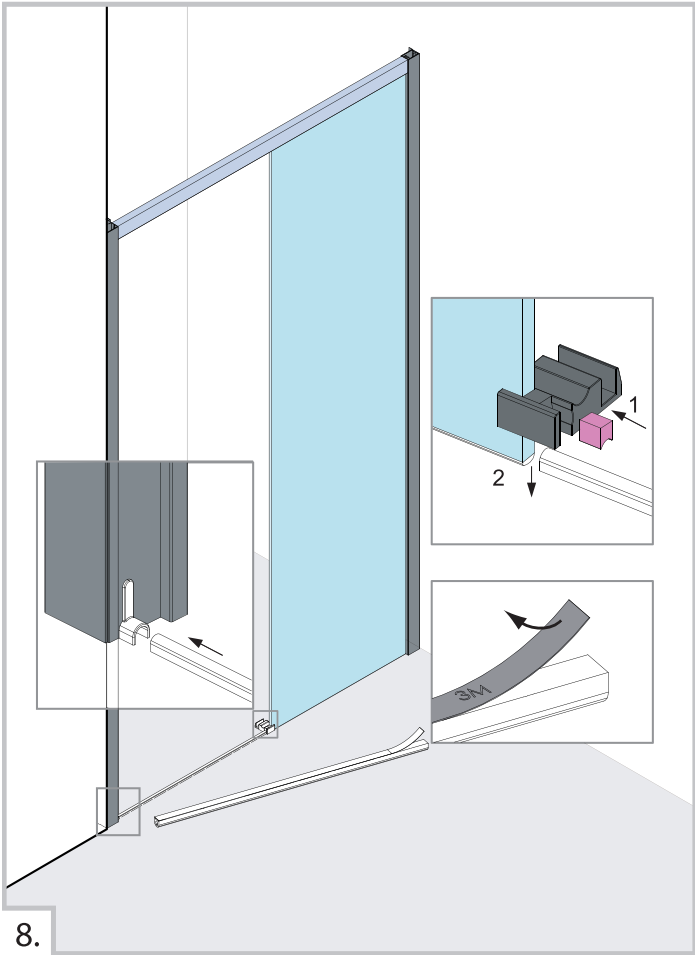
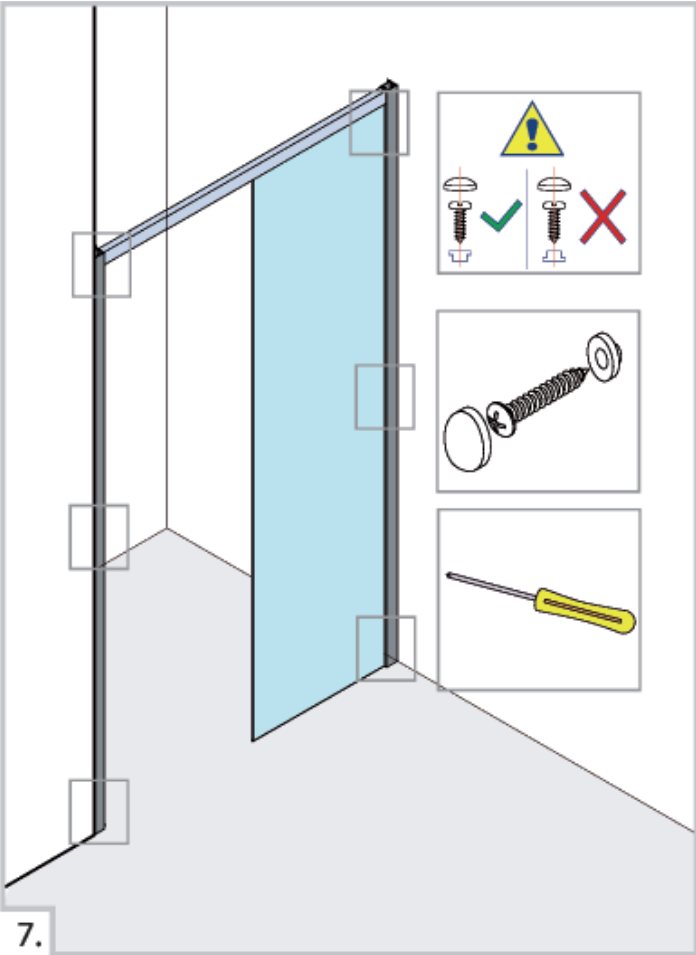
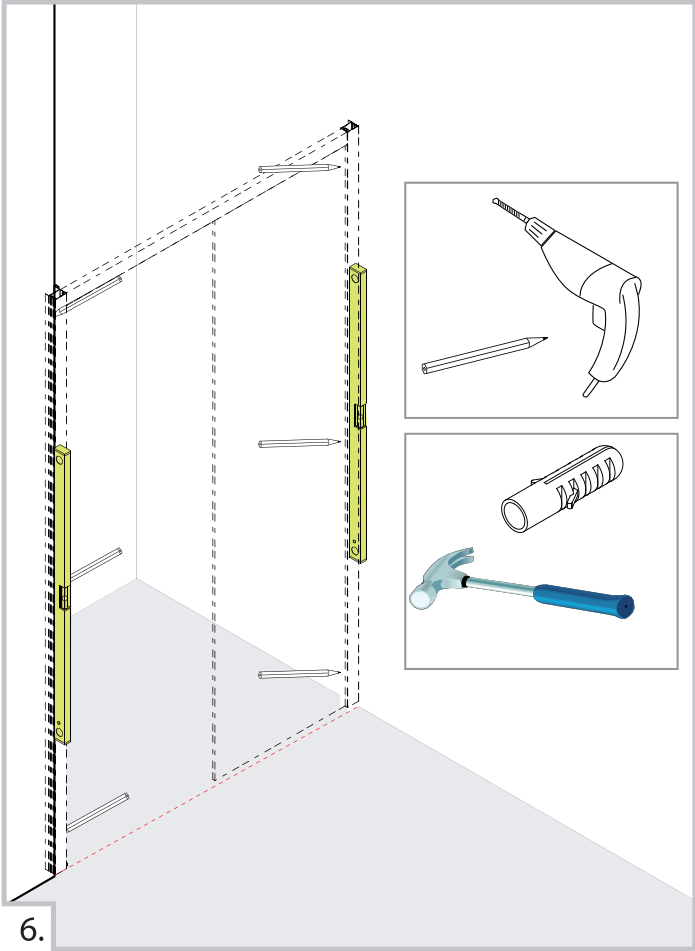
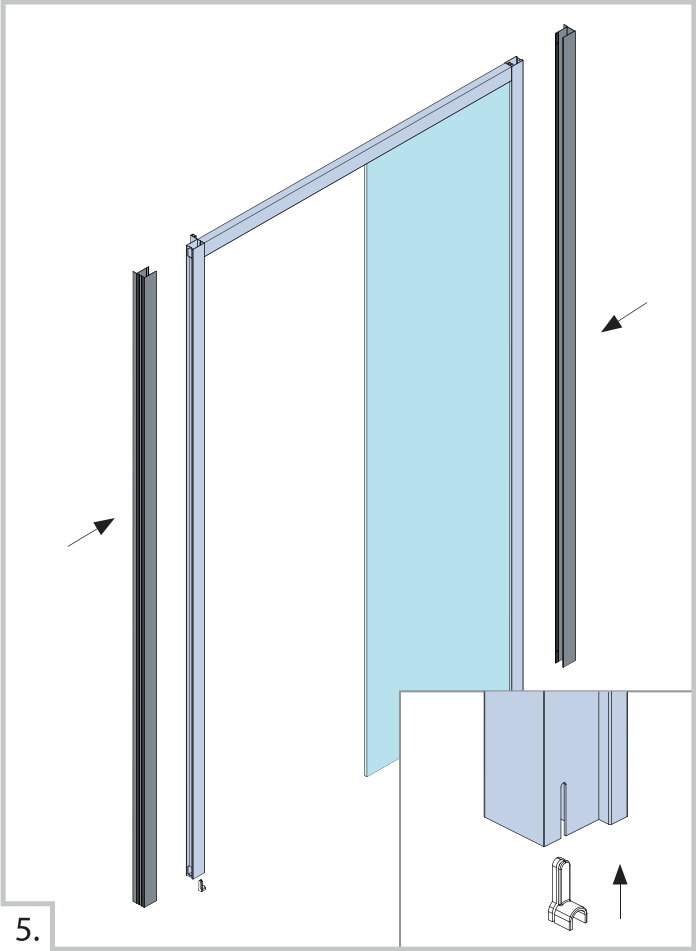
Equipamiento / Features / Équipement / Capitolato

Ref.		Quant.
L.		1 Pc
M.		1 Pc
N.		1 Pc
O.		1 Pc
P.		1 Pc
Q.		1 Pc
R.	 4x30	6 Pc
S.	 4x8	1 Pc

Ref.		Quant.
T.	 4x12	4 Pc
U.		6 Pc
V.		10 Pc
W.		10 Pc
X.		1 Pc
Y.		2 Pc
Z.		2 Pc
a.		2 Pc

X-20





X-20

