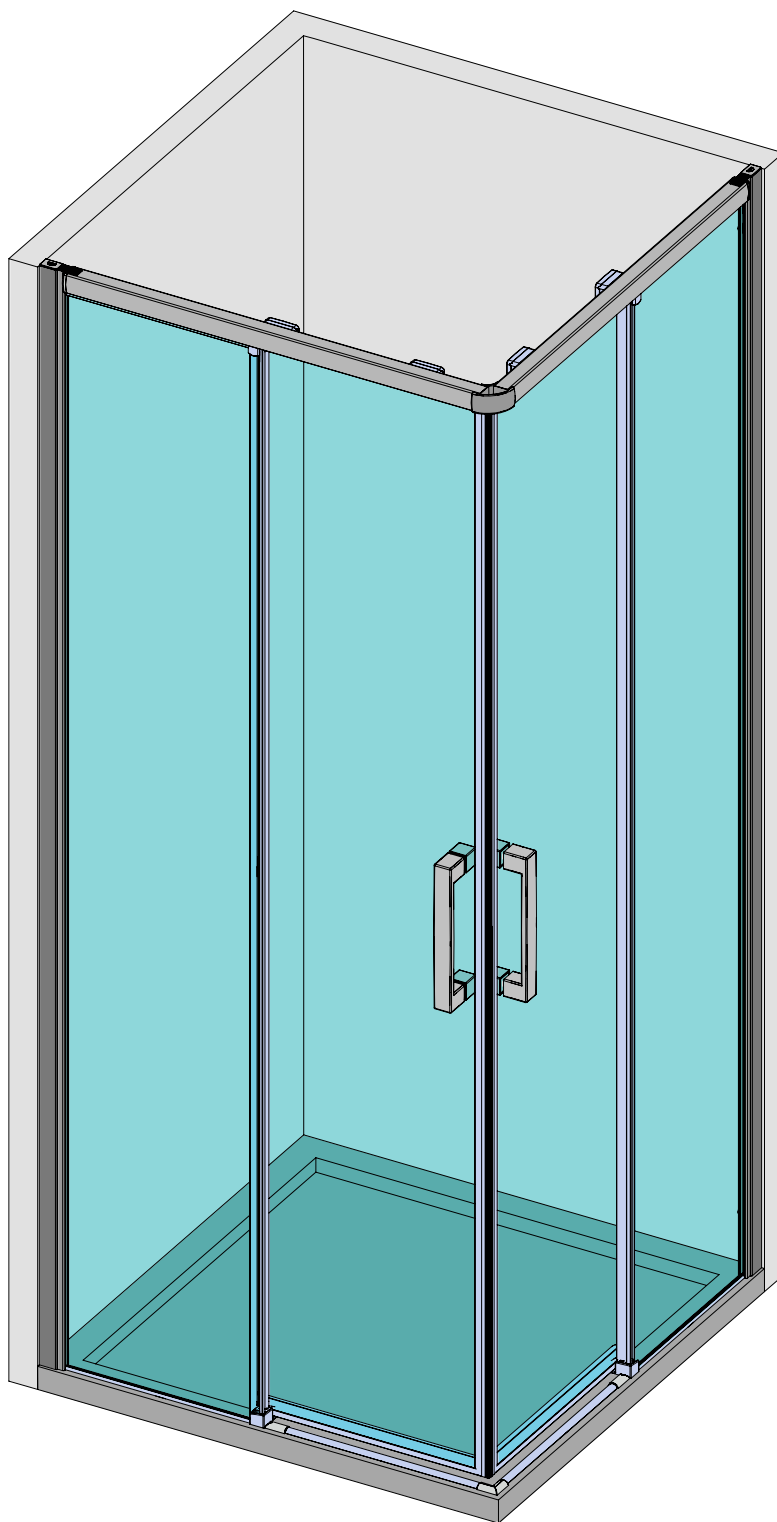


# S3000 CU

Instrucciones de instalación  
*Assembly instructions*  
Instructions de montage  
*Prescrizioni di montaggio*



[www.mundilite.com](http://www.mundilite.com)

Apdo. de Correos 72

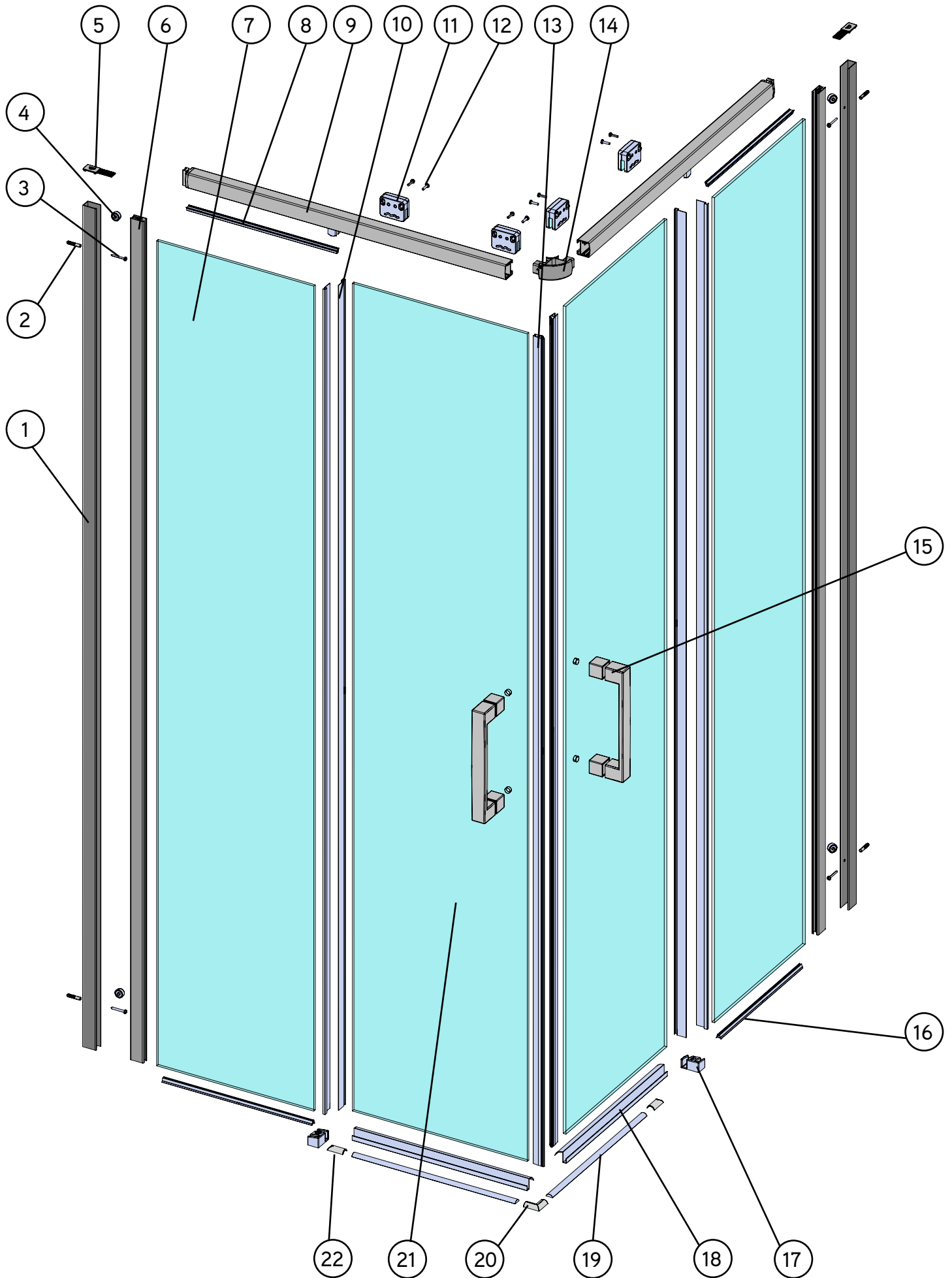
C/ Malvasia Parc. 9 y 11 - Polígono Industrial Pino Blay - 46380 Cheste - Valencia - Spain

Telfs +34 96 251 28 94 / +34 96 070 23 81 - Fax: +34 96 251 14 78

email: [admon@mundilite.com](mailto:admon@mundilite.com)

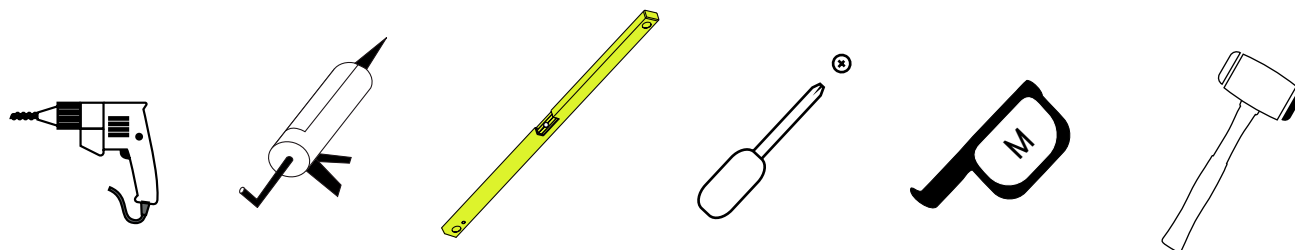
  
mundilite

# S3000 CU



mundilite

Herramientas / Tools / Outils / Strumenti di costruzione



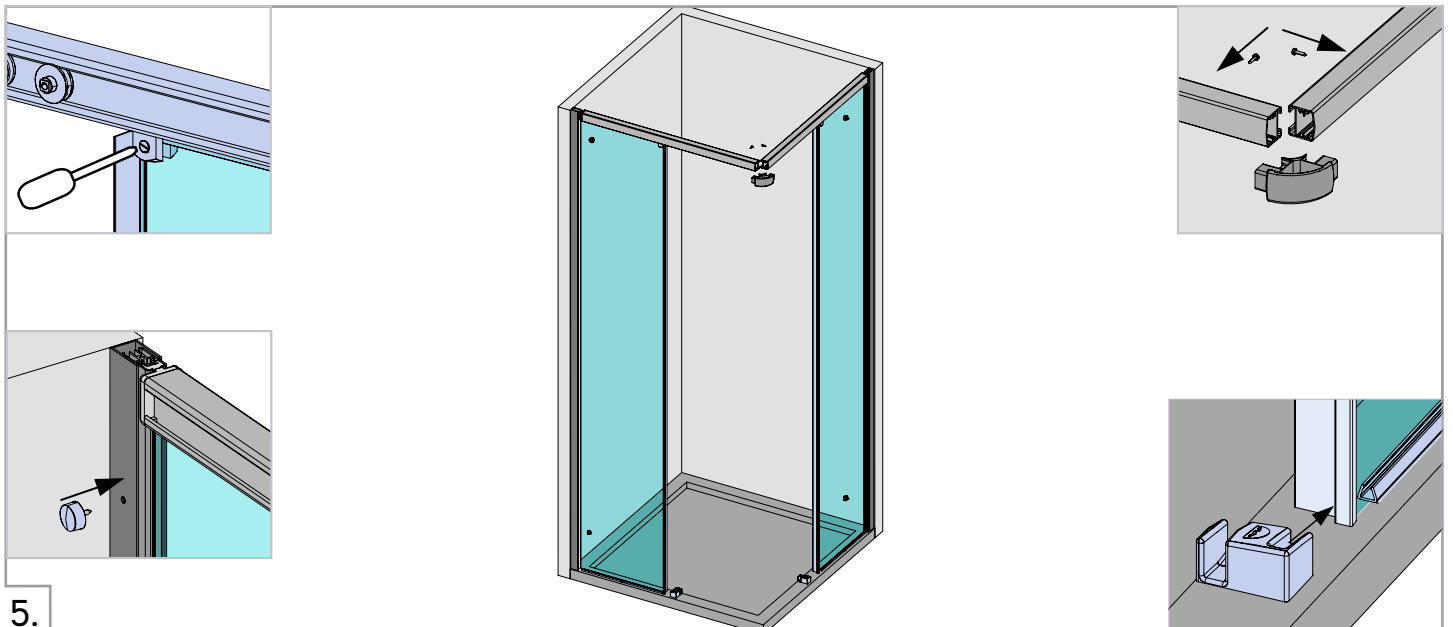
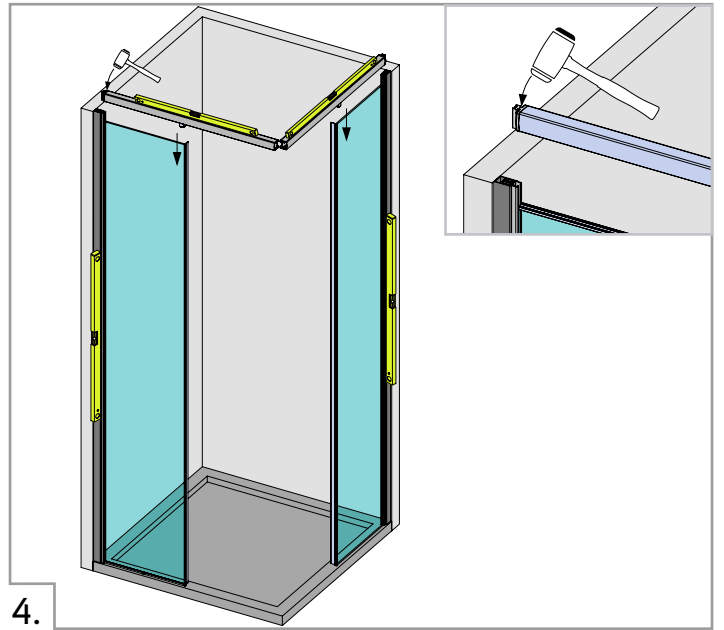
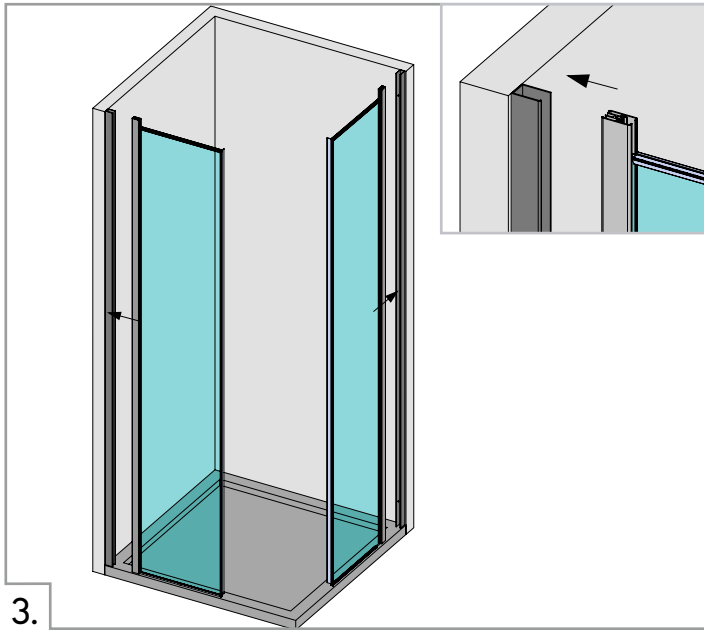
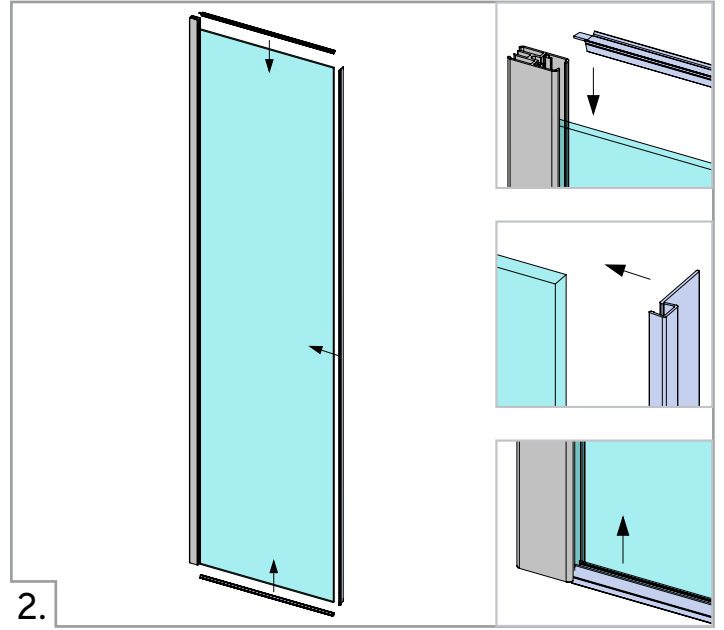
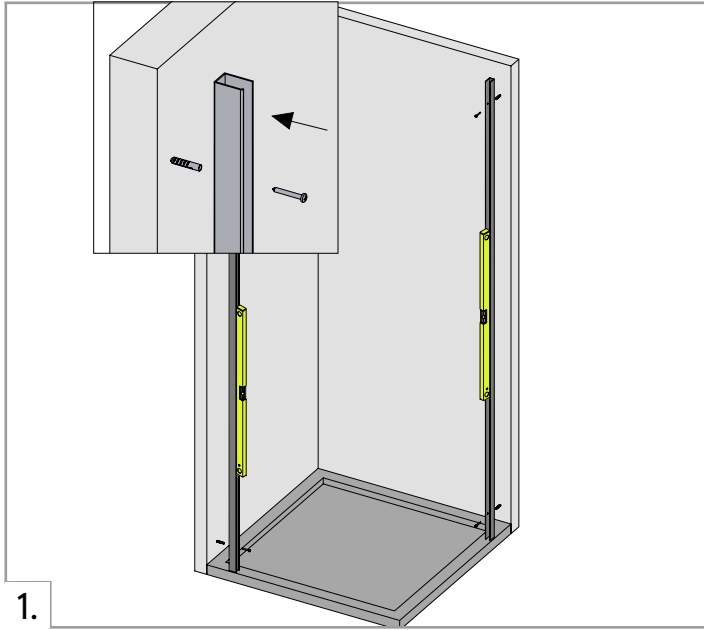
Equipamiento / Features / Équipement / Capitolato

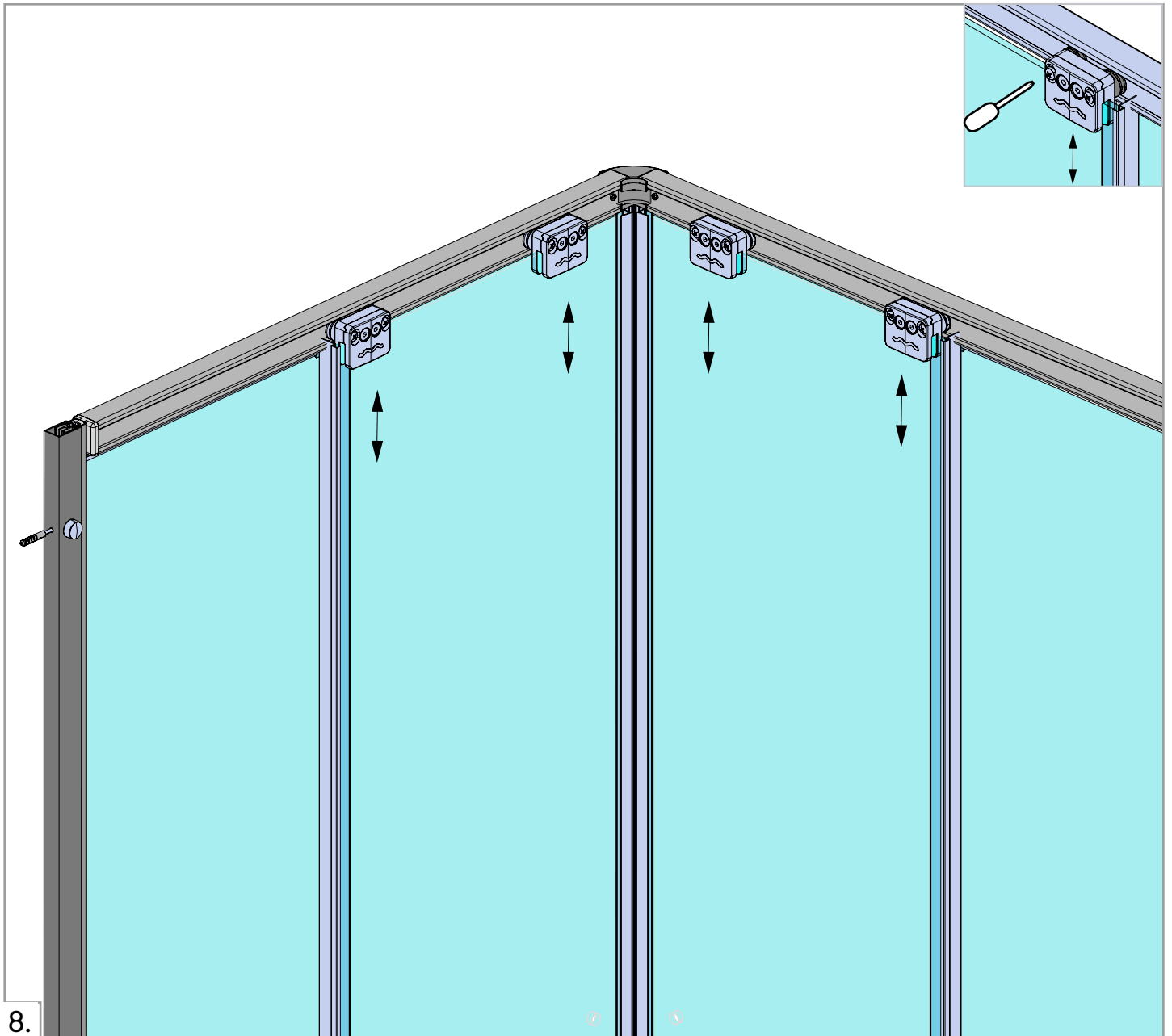
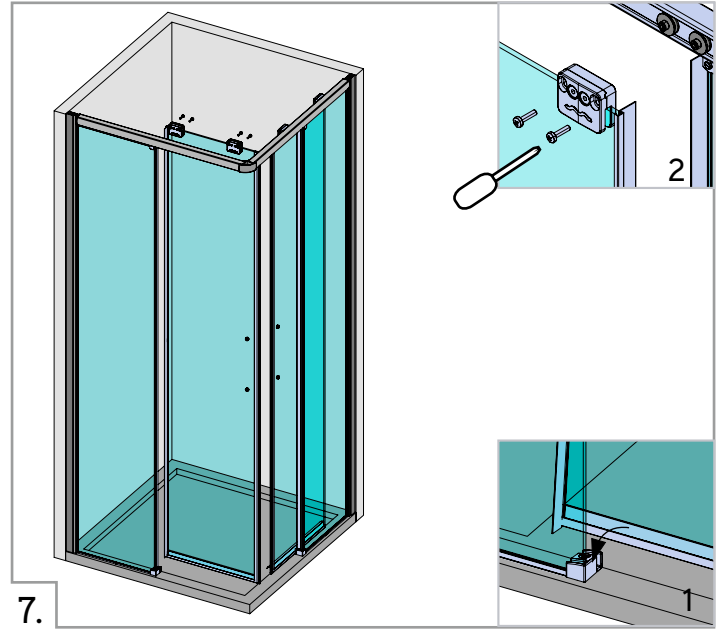
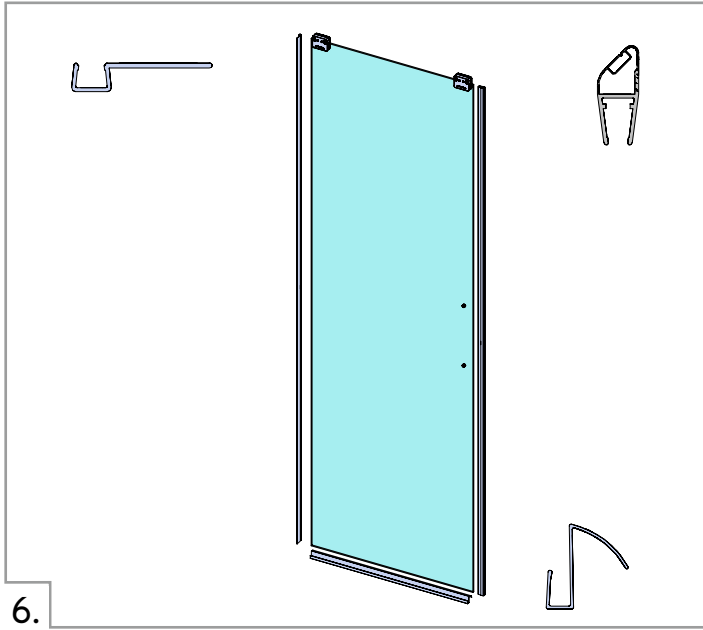
Ref.		Quant.
1.		2 Pc.
2.		4 Pc.
3.		4 Pc.
4.		4 Pc.
5.		2 Pc.
6.		2 Pc.
7.		2 Pc.
8.		2 Pc.

Ref.		Quant.
9.		2 Pc.
10.		4 Pc.
11.		4 Pc.
12.		8 Pc.
13.		2 Pc.
14.		1 Pc.
15.		2 Pc.

Ref.		Quant.
16.		2 Pc.
17.		2 Pc.
18.		2 Pc.
19.		2 Pc.
20.		1 Pc.
21.		1 Pc.
22.		2 Pc.

# S3000 CU





# S3000 CU

