

www.mundilite.com

Apdo. de Correos 72

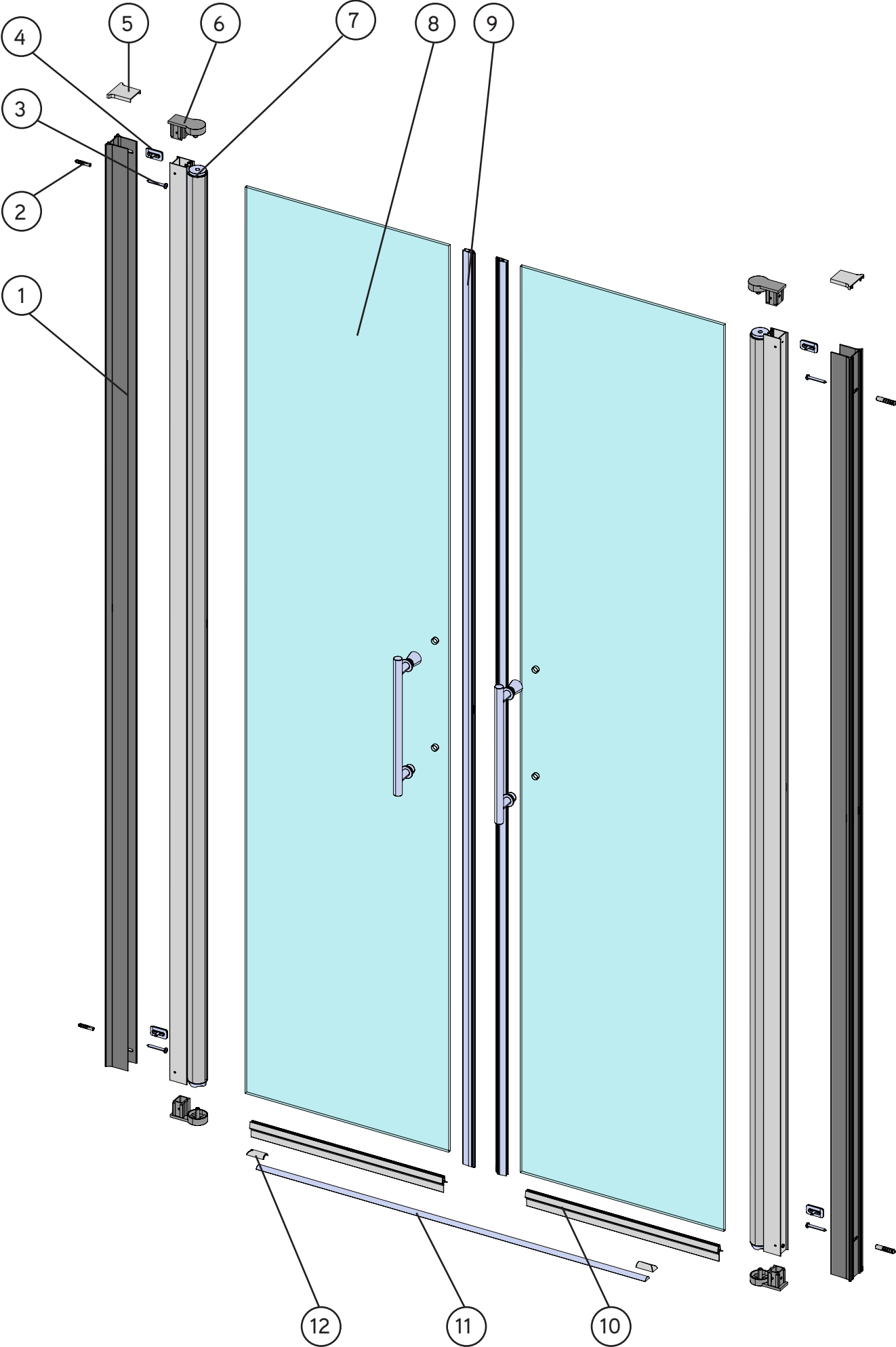
C/ Malvasia Parc. 9 y 11 - Polígono Industrial Pino Blay - 46380 Cheste - Valencia - Spain

Telfs +34 96 251 28 94 / +34 96 070 23 81 - Fax: +34 96 251 14 78

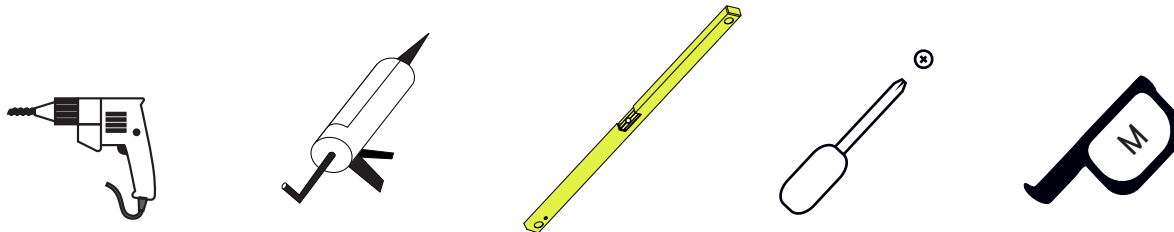
email: admon@mundilite.com


mundilite

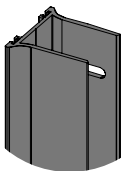
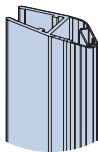

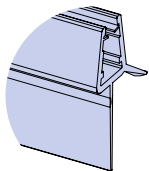

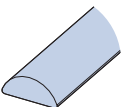
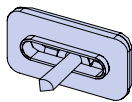
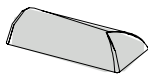
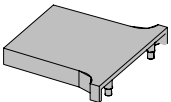
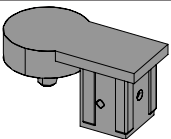
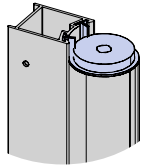
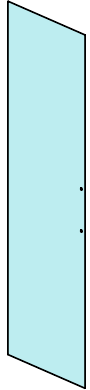
Tanger 2



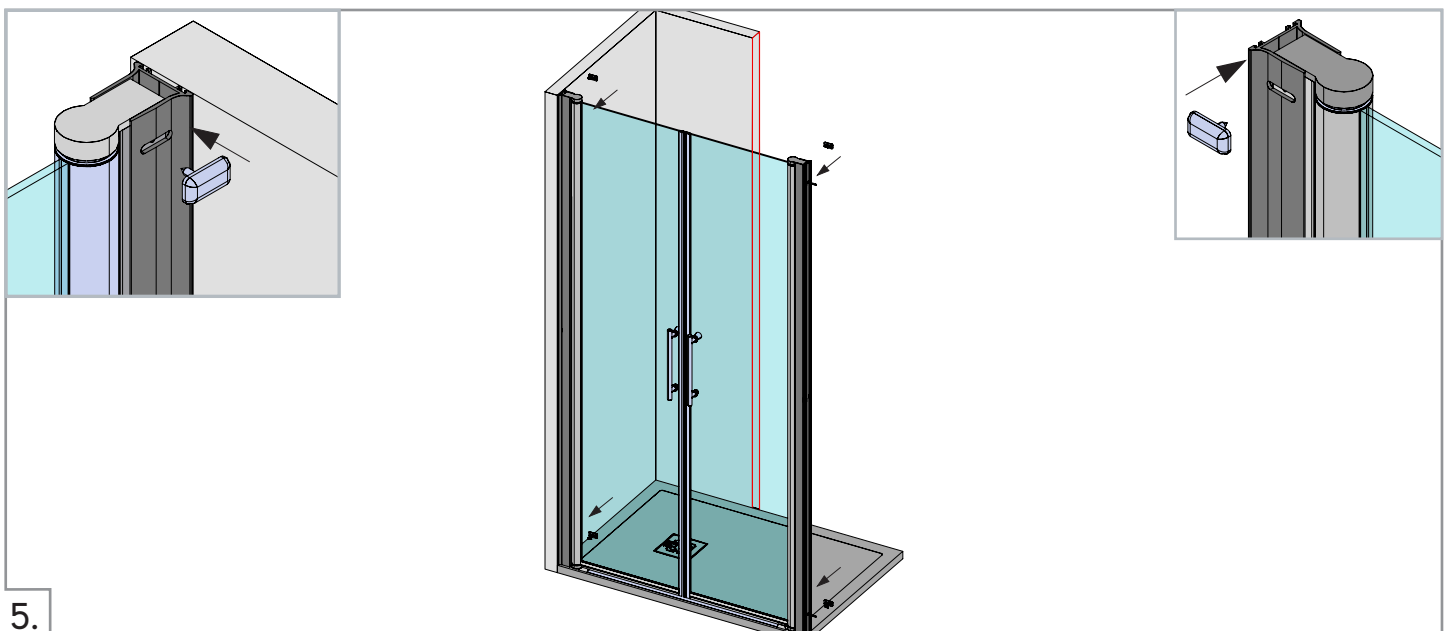
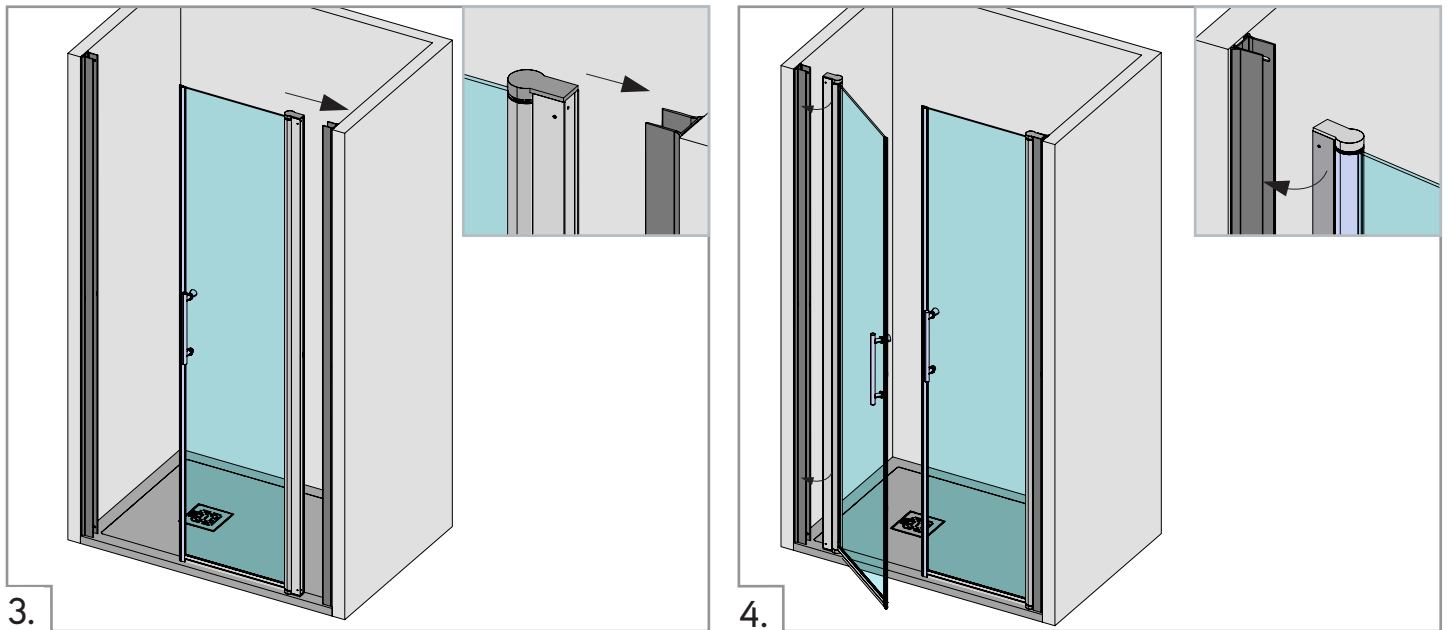
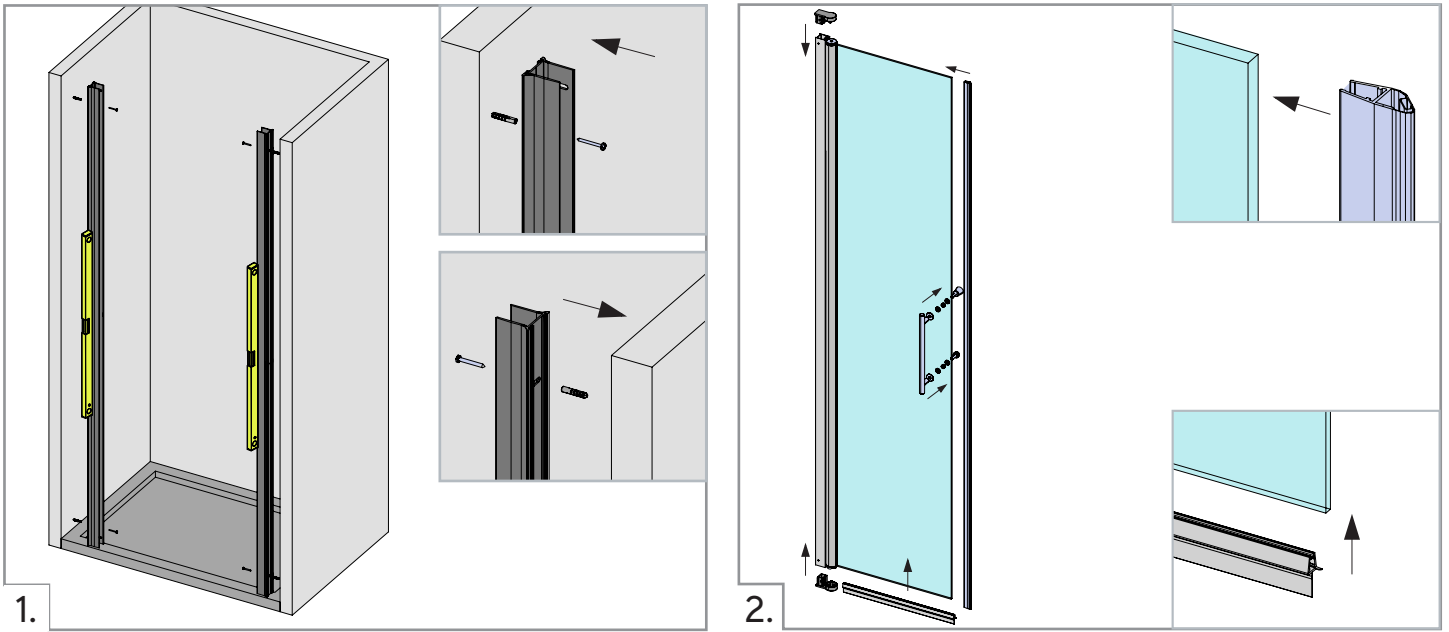
Herramientas / Tools / Outils / Strumenti di costruzione

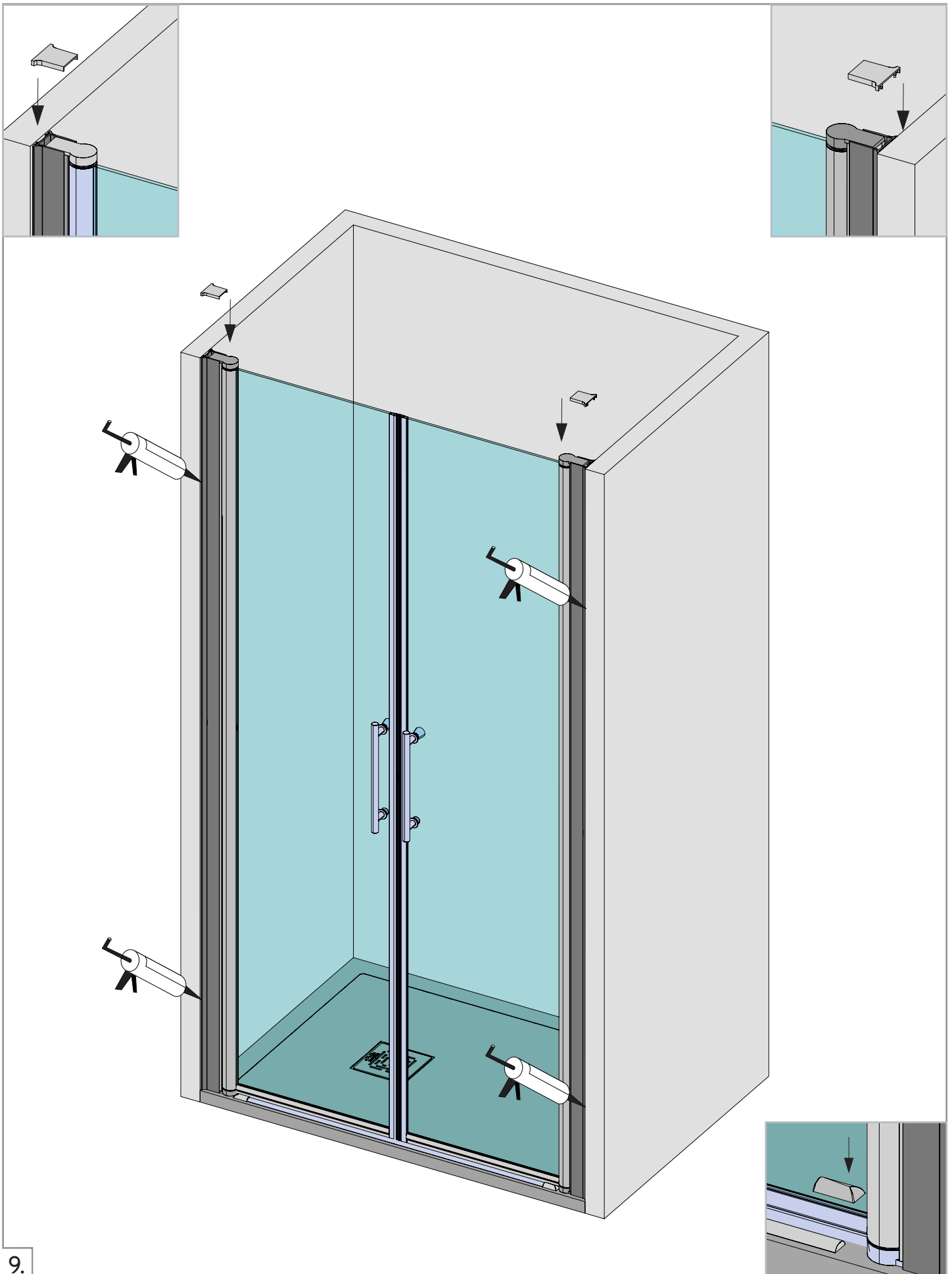


Equipamiento / Features / Équipement / Capitolato

Ref.		Quant.	Ref.		Quant.
1.		2 Pc.	9.		2 Pc.
2.		4 Pc.	10.		2 Pc.
3.		4 Pc.	11.		1 Pc.
4.		2 Pc.	12.		2 Pc.
5.		2 Pc.			
6.		4 Pc.			
7.		2 Pc.			
8.		2 Pc.			

Tanger 2





9.