



El modelo PREMIER 400 es un fregadero pequeño que dibuja superficies limpias de acabado suave. Su versatilidad lo hace compatible con otros fregaderos de la colección, pero su funcionalidad testada le permite ser un fregadero principal.

The PREMIER 400 model is a small sink that renders clean surfaces in a smooth finish. Its versatility makes it compatible with other sinks in the collection, but its proven functionality allows it to be a main sink.

Le modèle PREMIER 400 est un petit évier qui dessine des surfaces propres avec une finition lisse. Sa polyvalence le rend compatible avec les autres éviers de la collection, mais sa fonctionnalité éprouvée lui permet de remplir la fonction d'évier principal.

*Il modello PREMIER 400 è un piccolo lavello che crea superfici pulite con una finitura liscia. La sua versatilità lo rende compatibile con altri lavelli della collezione, ma la sua comprovata funzionalità gli consente di fungere da lavello principale.*



Profundidad  
Deep  
Profondeur  
Profondità



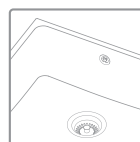
Atura  
Height  
Hauteur  
Altezza



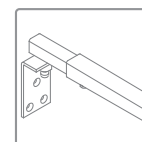
Mueble  
Furniture  
Meuble  
Mobili



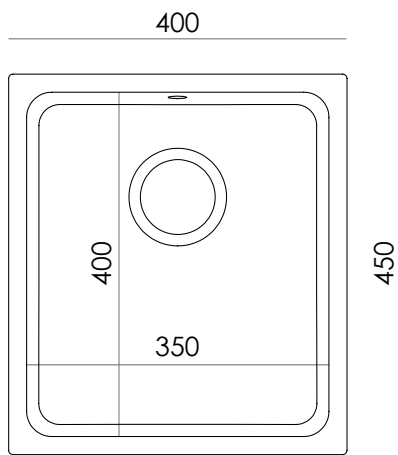
Fijo  
Fixed  
Fixe  
Fisso



Opcional: Soporte  
Optional: Support  
Optionnel: Équerre  
Opzionali: Barra



Válvula incluida  
Valve standard  
Bonde inclus  
Valvola incluso



## ACABADOS /

FINISHES / FINITION / FINITURA

Color liso / Pain colour / Couleur Unie / Colori Lisci

Granito / Granite / Granite / Granito

Metalizado / Metallic / Métallisé / Metallizzato

## MEDIDAS DEL HUECO /

CUT-OUT SIZE / MESURES DE LA CAVITÉ / FORO PER L'INCASSO

**Sobre encimera**  
Inset  
Sur encastement  
*Sopra piano*



380



430

**Bajo encimera**  
Undermount  
Sous encastement  
*Sotto piano*



350



400

R25

## VÁLVULA /

VALVE / BONDE / VALVOLA

