



El fregadero para cocina PREMIER 350 muestra un diseño modular, planteado para ir acompañado con otros modelos de la misma colección. Su diseño armónico junto al novedoso material SOLIDECK, crean una composición totalmente adaptable.

The PREMIER 350 kitchen sink boasts a modular concept that is designed to be accompanied by other pieces from the same collection. Its harmonious design, together with the innovative SOLIDECK material, creates a composition that is completely customisable.

L'évier de cuisine PREMIER 350 est caractérisé par un design modulaire, conçu pour être accompagné par d'autres modèles de la même collection. Sa conception harmonieuse, associée au matériau innovant SOLIDECK, crée une composition totalement adaptable.

*Il lavello da cucina PREMIER 350 mostra un design modulare, progettato per essere accompagnato da altri modelli della stessa collezione. Il suo design armonioso, insieme all'innovativo materiale SOLIDECK, creano una composizione completamente adattabile.*



Profundidad  
Deep  
Profondeur  
Profondità



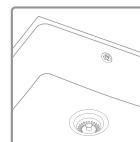
Atura  
Height  
Hauteur  
Altezza



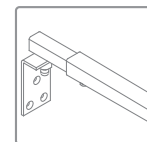
Mueble  
Furniture  
Meuble  
Mobili



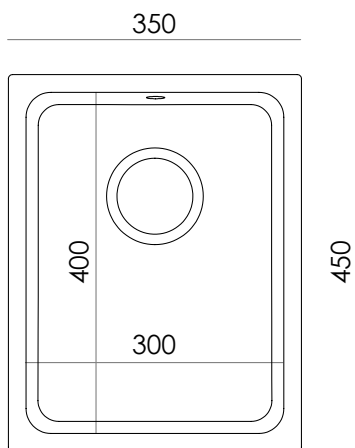
Fijo  
Fixed  
Fixe  
Fisso



Opcional: Soporte  
Optional: Support  
Optionnel: Équerre  
Opzionali: Barra



Válvula incluida  
Valve standard  
Bonde inclus  
Valvola incluso



## ACABADOS /

FINISHES / FINITION / FINITURA

Color liso / Pain colour / Couleur Unie / Colori Lisci

Granito / Granite / Granite / Granito

Metalizado / Metallic / Métallisé / Metallizzato

## MEDIDAS DEL HUECO /

CUT-OUT SIZE / MESURES DE LA CAVITÉ / FORO PER L'INCASSO

**Sobre encimera**  
Inset  
Sur encastement  
*Sopra piano*



330



430

**Bajo encimera**  
Undermount  
Sous encastement  
*Sotto piano*



300



400

R25

## VÁLVULA /

VALVE / BONDE / VALVOLA

